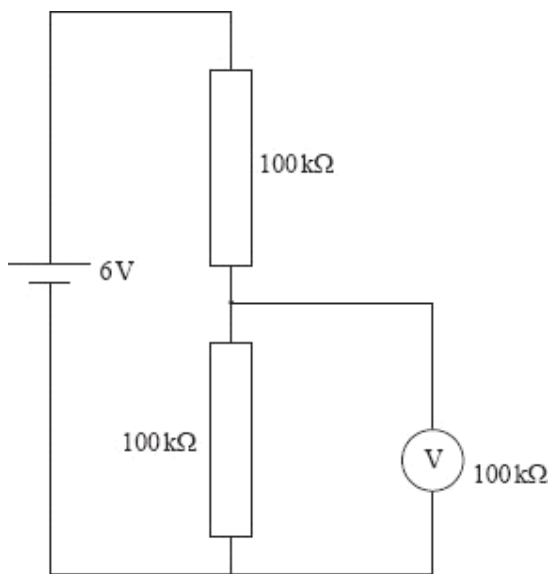


Nimi.....

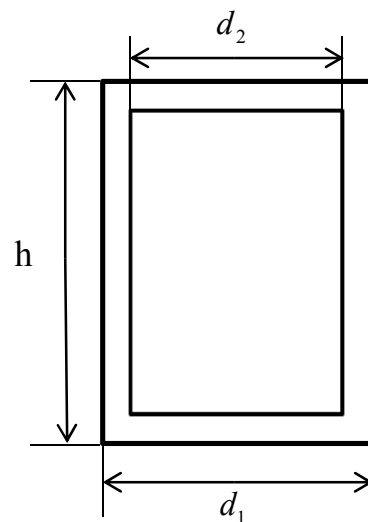
**FÜÜSIKAOLÜMPIAADI KOOLIVOOR 2016/2017 õ.-a.  
ÜLESANDED 9. KLASSILE**

Iga ülesanne annab 10p. Arvesse läheb 5 parima punktisummaga ülesannet.

- 1). Allolevas vooluringis on voltmeetri takistus  $100\text{ k}\Omega$ . Pinge vooluallika klemmidel on  $6\text{ V}$ . Leidke voltmeetri näit



Joonis ülesandele 1.



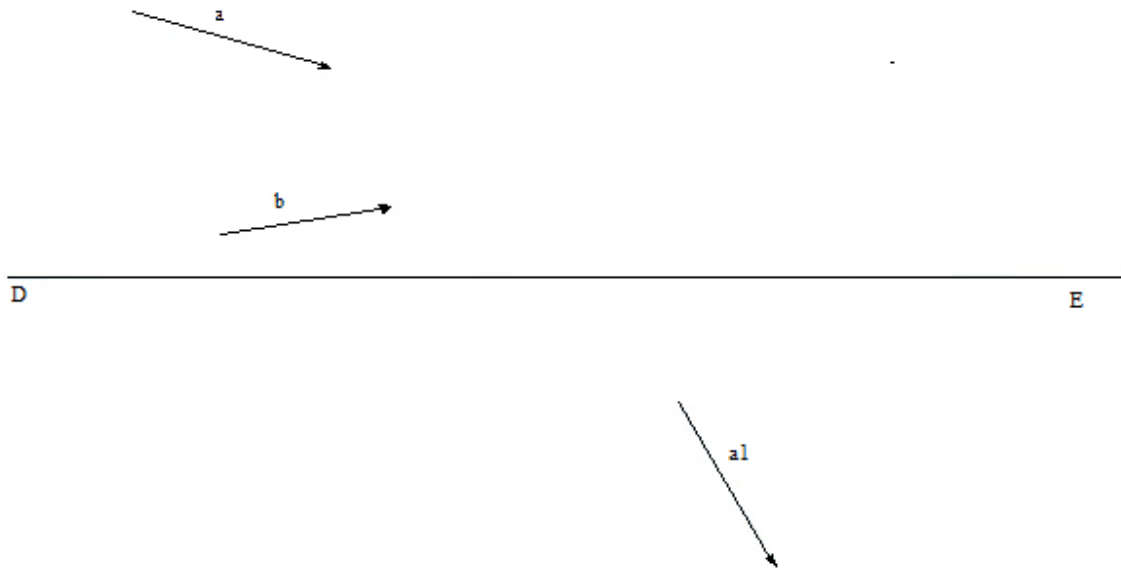
Joonis ülesandele 2

- 2). Metshaldjate kätte vangi langenud päkapikkude päästmiseks mõtles kääbik Bilbo välja kavala plaani – nimelt lasi ta neil ronida tühjadesse tammevaatidesse, mis seejärel kindlalt kaanega suleti ning mille pahaaimamatud haldjad jõkke lükkasid ja allavoolu minema parvetasid. Bilbo riskantne plaan õnnestus ning ükski päkapikk ei uppunud. Millise suurima massiga päkapikul oleks veel olnud võimalik vaadis sõita, ilma et see uppunud oleks? Vaadi kõrgus  $h = 0,9\text{ m}$ , välimine läbimõõt  $d_1 = 0,45\text{ m}$ , sisemine läbimõõt  $d_2 = 0,43\text{ m}$ , tammepuidu tihedus  $\rho_1 = 720\frac{\text{kg}}{\text{m}^3}$ , vee tihedus  $\rho_2 = 1000\frac{\text{kg}}{\text{m}^3}$ ,  $g = 9,8\frac{\text{N}}{\text{kg}}$ . Vaat lugeda silindrikujuliseks, vaadi sein, põhi ja kaas ühepaksusteks.

- 3). Sööklas pandi nõude pesemisel 3. liitrisse kuuma vette 150 alumiiniumlusikat, igaüks massiga 20 g. Lusikad, mille algtemperatuur oli  $18\text{ }^\circ\text{C}$ , soojenesid kiiresti temperatuurini  $48\text{ }^\circ\text{C}$ . Mitme kraadi võrra jahtus vesi? Alumiiniumi erisoojus on  $880\text{ J}/(\text{kg}^\circ\text{C})$ , vee erisoojus  $4200\text{ J}/(\text{kg}^\circ\text{C})$ .

4). Anumas oleva  $0^{\circ}\text{C}$ -lise vee temperatuuri tõstmine keemiseni võttis elektripliidil aega 25 minutit. Keeva vee osaliseks aurustamiseks samal pliidiil kulus 30 minutit. Mitu protsenti vett aurustati? Vee erisoojus  $4200 \text{ J/kg}^{\circ}\text{C}$ , vee keemissoojus  $2,3 \text{ MJ/kg}$ .

5). Joonisel on kaks läätsel langevat valguskiirt a ja b, kiire a murdunud kiir a1 ning läätsel optiline peatelg DE. Kanna joonisele lääts, kiire b murdunud kiir b1 ja läätsel fookused.



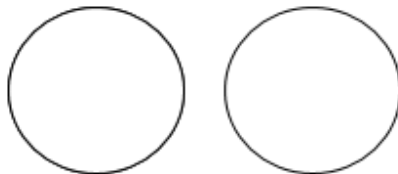
6). Horisontaalsele siledale puust lauale asetati kaks ühesuurust metallkera nii, nagu on joonisel näidatud. Mõlemad kerad olid elektriliselt neutraalsed, st ilma elektrilaenguta.



Seejärel puudutati vasakpoolset kera villase riidega hõõrutud eboniitpulgaga. See kera omandas negatiivse laengu  $-q$

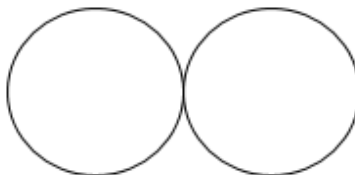
1. Millised osakesed liikusid eboniitpulgalt metallkerale?
2. Näidake joonisel kriipsukestega „-“, kuidas need osakesed laetud keral paiknema jäid?

*Seejärel veeretati parempoolne kera vasakpoolse kera kõrvale nii, et nende vaheline kaugus oli palju väiksem kui kera läbimõõt*



3. Näidake joonisel kriipsukestega, kuhu liikusid parempoolse kera vabad elektronid vasakpoolse, laetud kera elektrivälja mõjul
4. Kas kerade vahel tekkis nüüd elektrijõud? Kui vastasite jaatavalt, siis kandke need jõud joonisele ja tähistage tähega  $F$ .

*Nüüd viidi kerad kokkupuutesse.*



5. Kui suur oli nüüd kummagi kera laeng?
6. Kandke joonisele kummalegi kerale mõjuvad elektrijõud

*Seejärel võeti paberiga hõõrutud klaaspulk ja toodi kaugelt paremalt metallkerade lähedusse. Seejärel veeretati vasakut kera natuke vasakule. Pärast seda klaaspulk eemaldati.*

7. Milline laeng oli katse lõpul kummalgi metallkeral? Põhjendage oma vastuseid

6. DETSEMBER 2016